

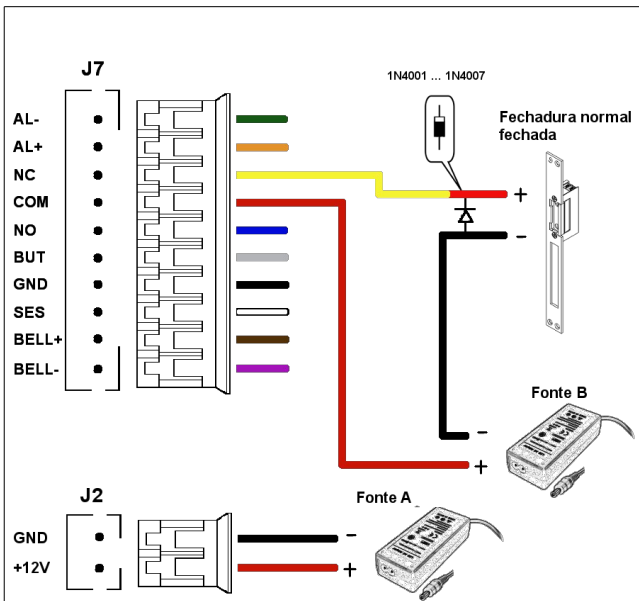


**ZKT**ECO<sup>®</sup>

# ***Passface 1020***

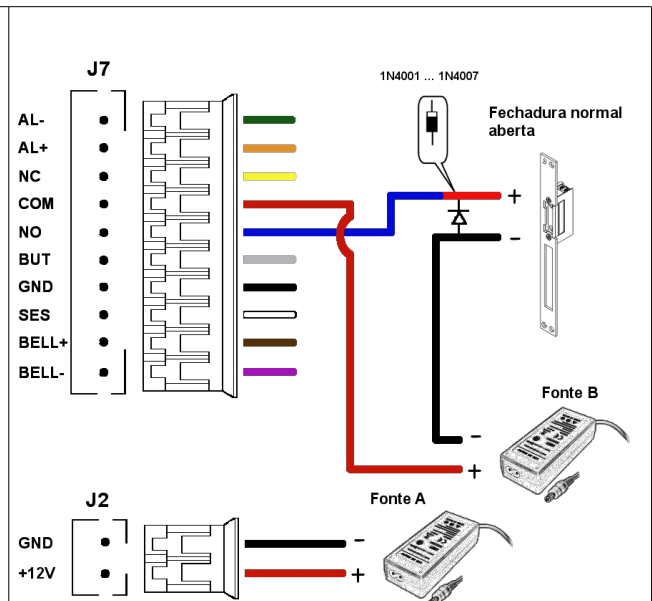
**Guia de instalação**

# INSTALAÇÃO ELÉTRICA



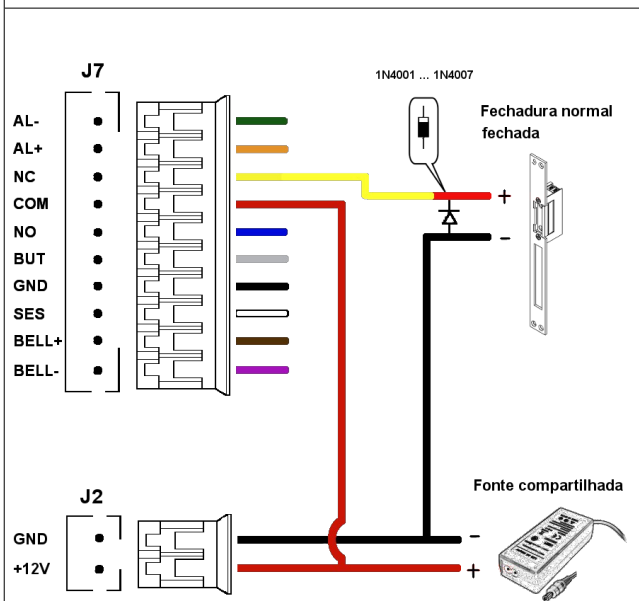
Acionamento de fechadura normal fechada com fonte dedicada.

**Obrigatório o uso do diodo**



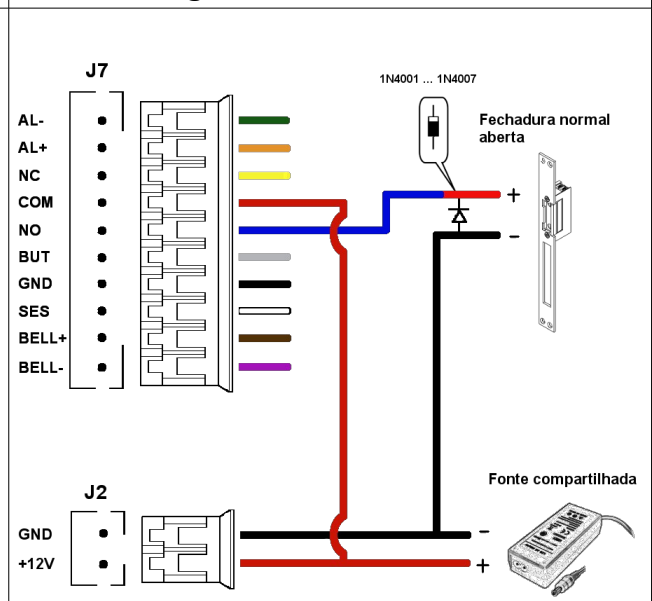
Acionamento de fechadura normal aberta com fonte dedicada.

**Obrigatório o uso do diodo**



Acionamento de fechadura normal fechada com fonte compartilhada.

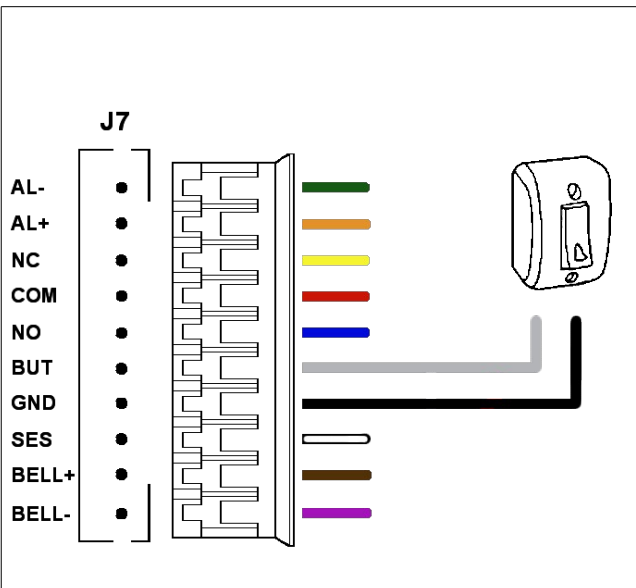
**Obrigatório o uso do diodo**



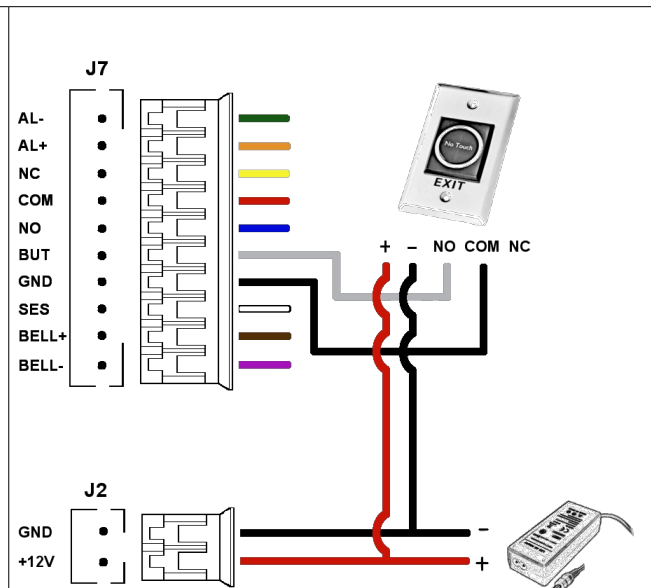
Acionamento de fechadura normal aberta com fonte compartilhada.

**Obrigatório o uso do diodo**

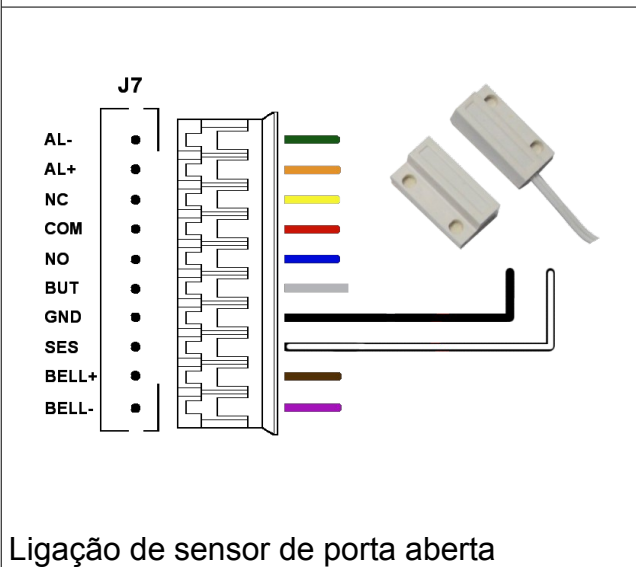
# INSTALAÇÃO ELÉTRICA



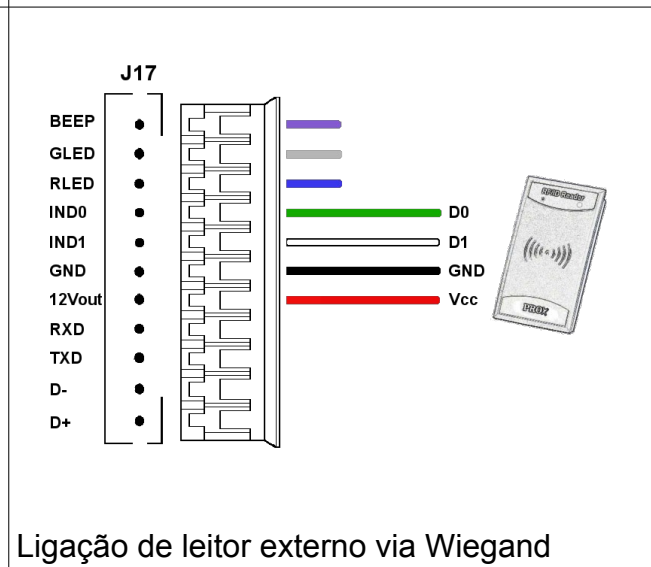
Ligação de botoeira simples



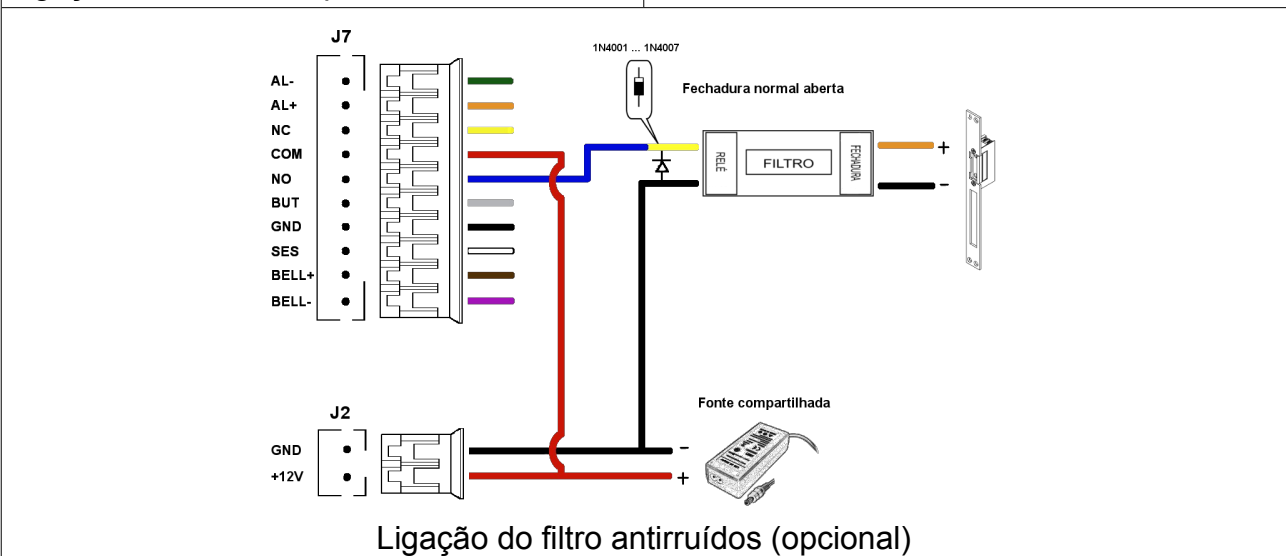
Ligação de botoeira infravermelho



Ligação de sensor de porta aberta



Ligação de leitor externo via Wiegand



Ligação do filtro antirruídos (opcional)

# OPERAÇÕES BÁSICAS

## 1 Configuração de rede TCP/IP

Acesse o seguinte caminho para configurar o IP do equipamento:

Menu >> Comunic. >> Config. Rede e porta serial.

## 2 Configuração de data e hora

Acesse o seguinte caminho para configurar a data e hora do equipamento:

Menu >> Data/Hora

## 3 Cadastro de usuários (Somente administradores tem acesso ao menu).

Menu >> Cria usr.

*Num. ID usuário:* Informar uma id para o usuário.

*Nome:* Nome do usuário.

*Imp. Dig.:* Cadastro de impressão digital.

*Senha:* Definir uma senha para o usuário.

*Face:* Cadastro de face.

*No. de grp.:* Definição de grupo para o usuário.

*Tipo:* Definição se é Administrador ou Usuário comum.

*Foto:* Adicionar uma foto para o usuário.

*Op. acesso usr.:* Definição de Horários disponíveis para entrada e saída e saída de usuários.

Existem 3 diferentes níveis de privilégios para os administradores do equipamento:

Usuários: Somente utiliza o equipamento, não pode fazer nenhum cadastro.

Administrador: pode cadastrar novos usuários, cadastradores e administradores. Além disso, tem acesso à várias opções no Menu. Não visualiza o submenu 'Opções avançadas'

Supervisor: Tem acesso total à todas as funções do equipamento.

## 4 Excluir usuários

Menu >> Ger. Usr. >> "Selecione o usuário que quer excluir">> Apagar.

## 5 Excluir privilégios dos Administradores (não apaga usuários)

Este procedimento libera o acesso ao menu para todos os usuários

Menu >> Ger. Dados >> Apg Privilégios.

## 6 Apagar dados (Apaga todos usuários)

Menu >> Ger. Dados >> Apagar Tudo.