

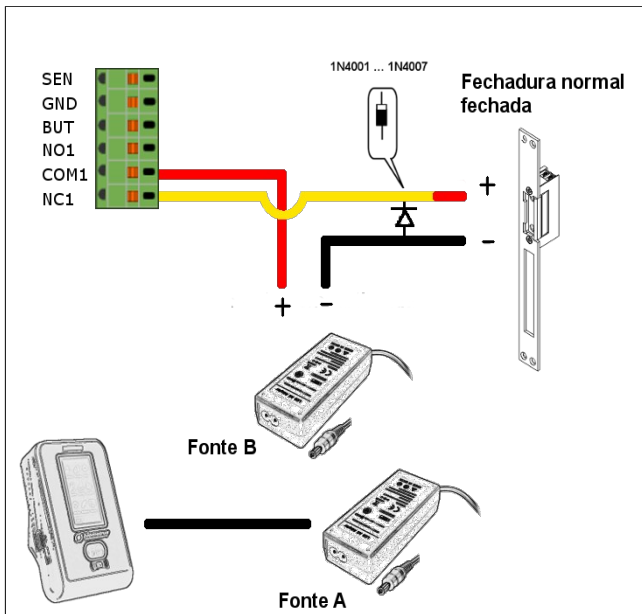


ZKT*ECO*[®]

Passface 1030

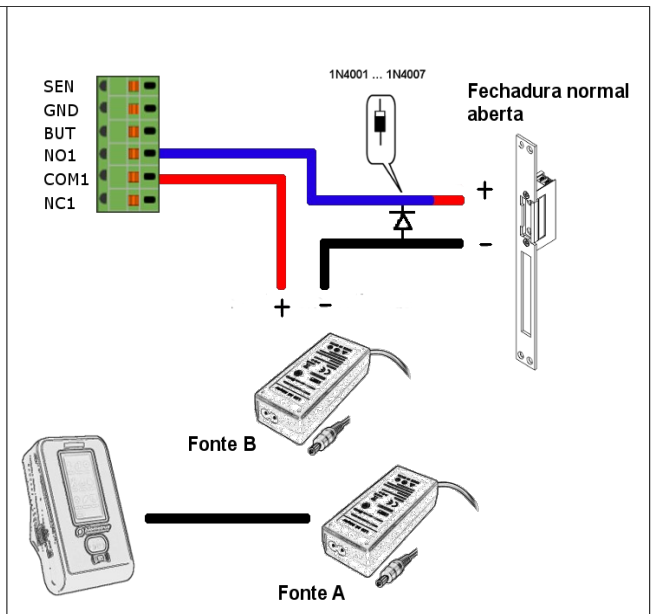
Guia de instalação

INSTALAÇÃO ELÉTRICA



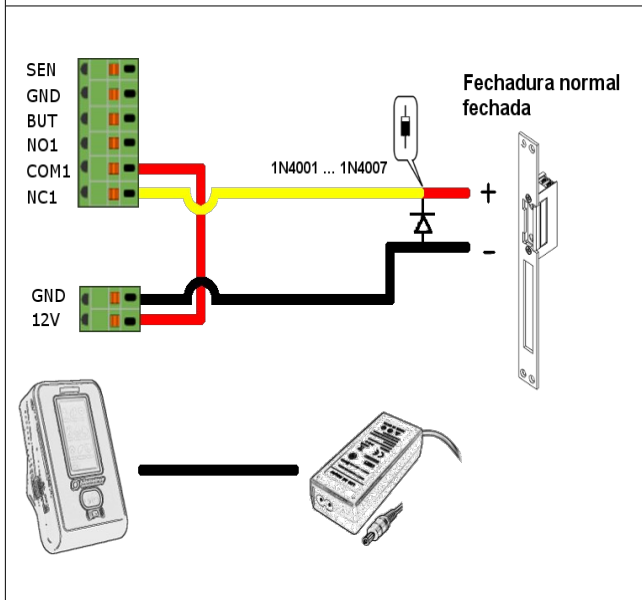
Acionamento de fechadura normal fechada com fonte dedicada.

Obrigatório o uso do diodo



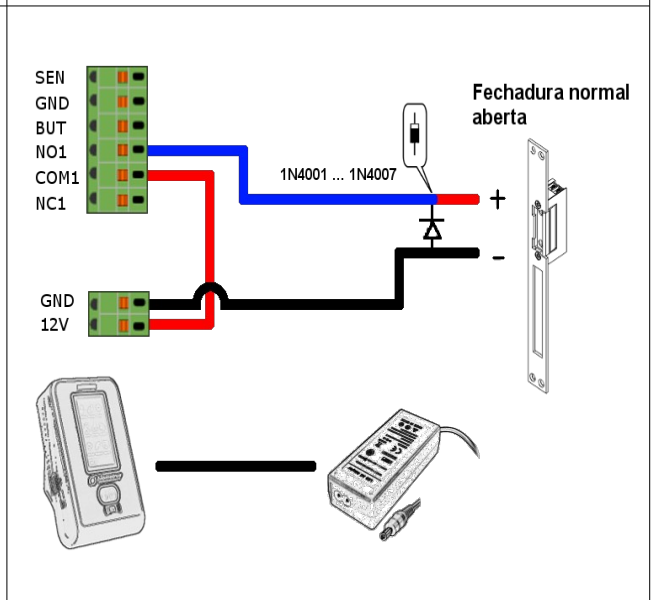
Acionamento de fechadura normal aberta com fonte dedicada.

Obrigatório o uso do diodo



Acionamento de fechadura normal fechada com fonte compartilhada.

Obrigatório o uso do diodo



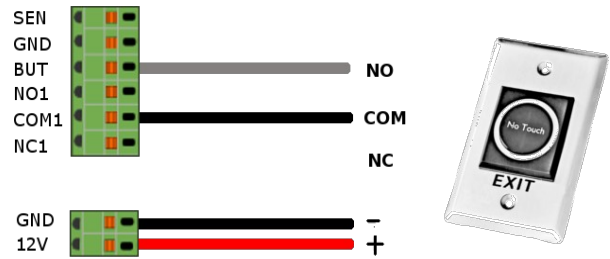
Acionamento de fechadura normal aberta com fonte compartilhada.

Obrigatório o uso do diodo

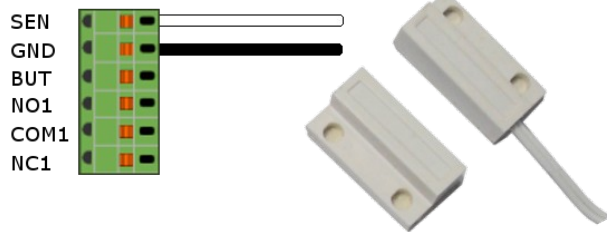
INSTALAÇÃO ELÉTRICA



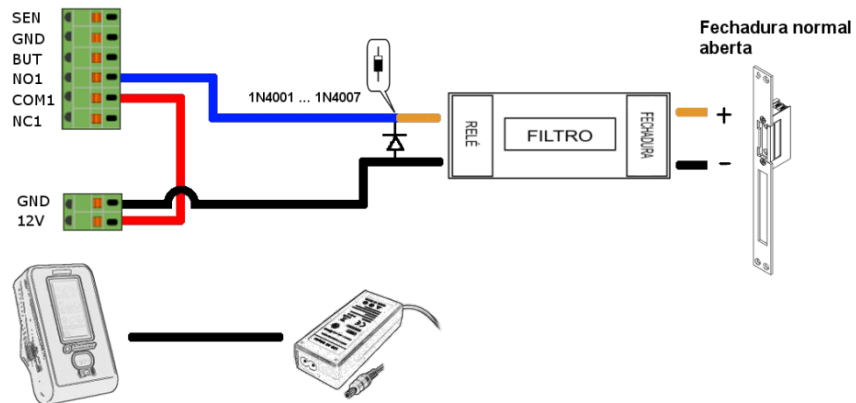
Ligação de botoeira simples



Ligação de botoeira infravermelho



Ligação de sensor de porta aberta



Ligação do filtro antirruídos (opcional)

OPERAÇÕES BÁSICAS

1 Configuração de rede TCP/IP

Acesse o seguinte caminho para configurar o IP do equipamento:

Menu >> Conexão >> Conexão.

2 Configuração de data e hora

Acesse o seguinte caminho para configurar a data e hora do equipamento:

Menu >> Data/Hora

3 Cadastro de usuários (Somente administradores tem acesso ao menu).

Menu >> Adi Usu.

Informar uma id para o usuário.

Nome do usuário.

Definir uma senha para o usuário.

Cadastro de face.

Definição se é Administrador ou

Usuário comum.

Adicionar uma foto para o usuário.

Existem 2 diferentes níveis de privilégios para os administradores do equipamento:

Usuários: Somente utiliza o equipamento, não pode fazer nenhum cadastro.

Administrador: pode cadastrar novos usuários, cadastradores e administradores. Além disso, tem acesso à várias opções no Menu. Não visualiza o submenu 'Opções avançadas'

Supervisor: Tem acesso total à todas as funções do equipamento.

4 Excluir usuários

Menu >> Ger. Usuar. >> "Selecione o usuário que quer excluir">> Apagar.

5 Excluir privilégios dos

Administradores (não apaga usuários)

Este procedimento libera o acesso ao menu para todos os usuários

Menu >> Dados >> Apg Privilégios.

6 Apagar dados (Apaga todos usuários)

Menu >> Dados >> Apagar Tudo.