

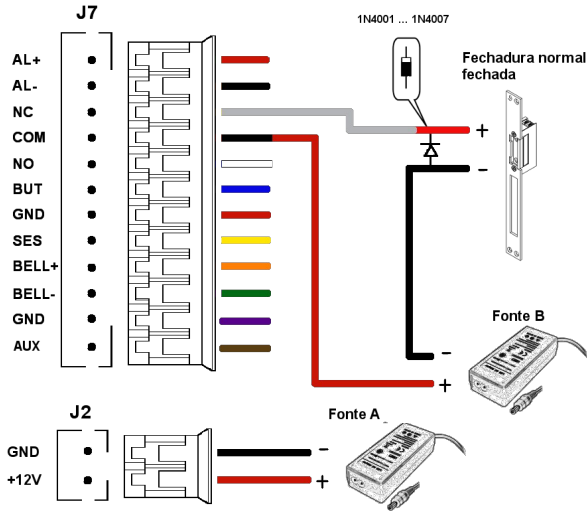


ZKTECO[®]

Passfinger 1026

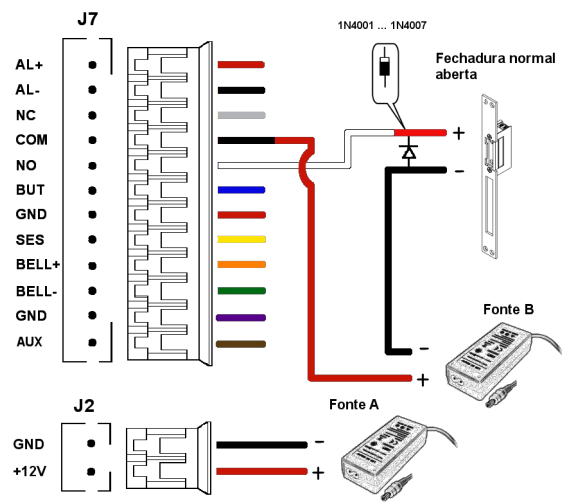
Guia de instalação

INSTALAÇÃO ELÉTRICA



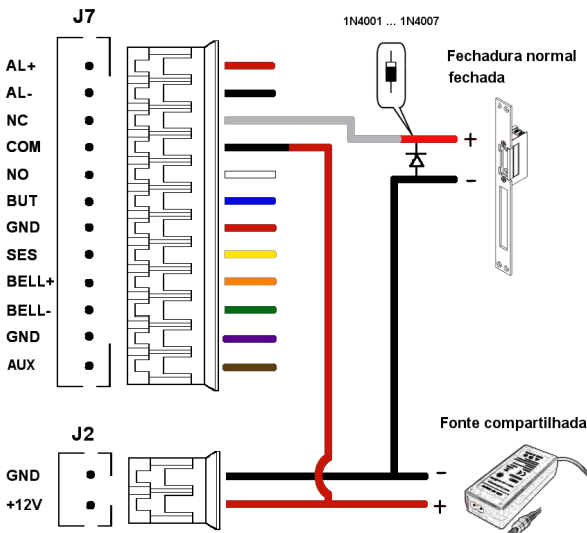
Acionamento de fechadura normal fechada com fonte dedicada.

Obrigatório o uso do diodo



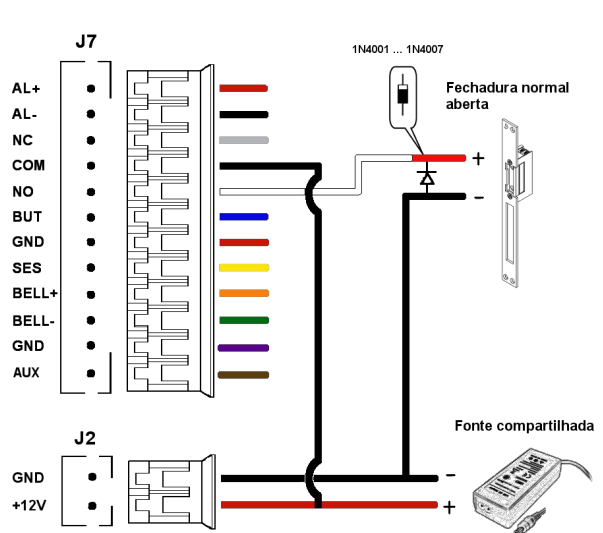
Acionamento de fechadura normal aberta com fonte dedicada.

Obrigatório o uso do diodo



Acionamento de fechadura normal fechada com fonte compartilhada.

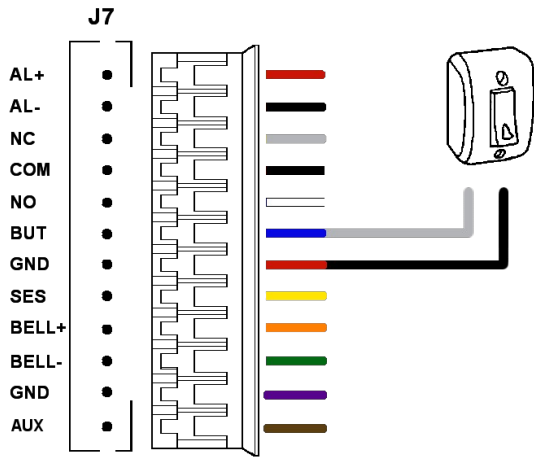
Obrigatório o uso do diodo



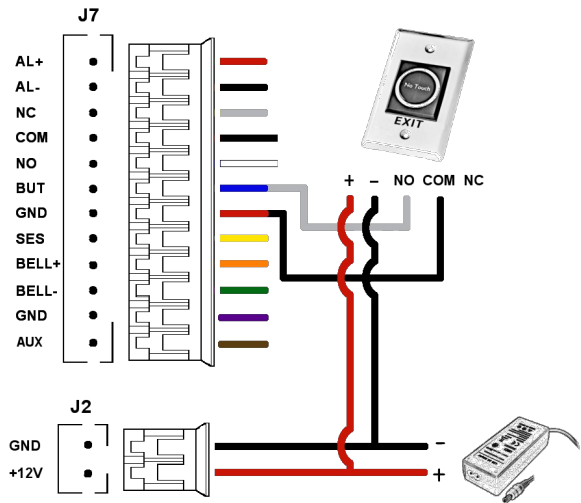
Acionamento de fechadura normal aberta com fonte compartilhada.

Obrigatório o uso do diodo

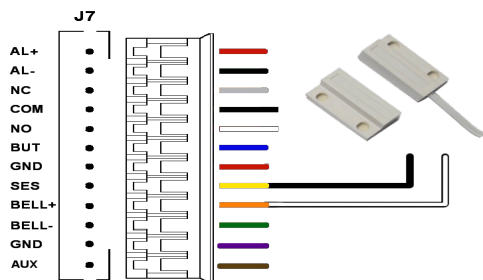
INSTALAÇÃO ELÉTRICA



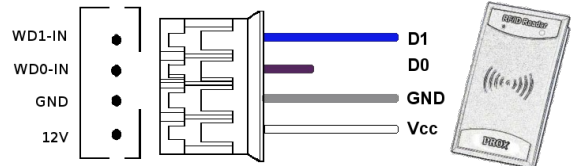
Ligação de botoeira simples



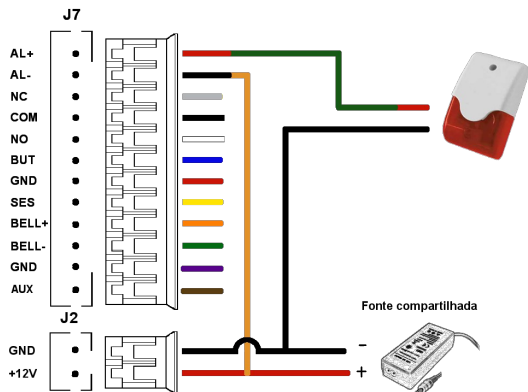
Ligação de botoeira infravermelho



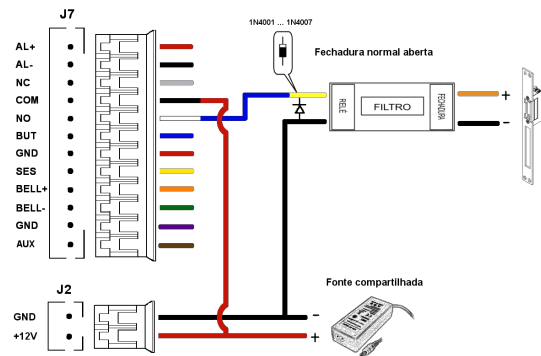
Ligação de sensor de porta aberta



Ligação de leitor externo via Wiegand



Ligação de alarme



Ligação do filtro antirruídos (opcional)

OPERAÇÕES BÁSICAS

<p>1 Configuração de rede TCP/IP Acesse o seguinte caminho para configurar o IP do equipamento: Menu >> Comunic. >> Rede.</p> <p>2 Configuração de data e hora Acesse o seguinte caminho para configurar a data e hora do equipamento: Menu >> Sistema >> Data/Hora</p> <p>3 Cadastro de usuários (Somente administradores tem acesso ao menu). Menu >> UsuarioAdm >> NovoUsuar</p> <p><i>ID.Nr:</i> Informar uma id para o usuário. <i>Nome:</i> Nome do usuário. <i>Snh:</i> Definir uma senha para o usuário. <i>Alca:</i> Definição se é Administrador ou Usuário. <i>Fp:</i> Digital do usuário.</p>	<p>Existem 2 diferentes níveis de privilégios para os administradores do equipamento: <u>Usuários:</u> Somente utiliza o equipamento, não pode fazer nenhum cadastro. <u>Administrador:</u> Tem acesso total à todas as funções do equipamento.</p> <p>4 Excluir usuários Menu >> UsuarioAdm >> Edit >> “Digite a matricula que deseja excluir” >> Apg.Usuario.</p> <p>5 Excluir privilégios dos Administradores Menu >> GerDados >> Apagar Alcada.</p> <p>6 Apagar dados (Apaga todos usuários) Menu >> GerDados >> Apagar Tudo.</p>
---	--