

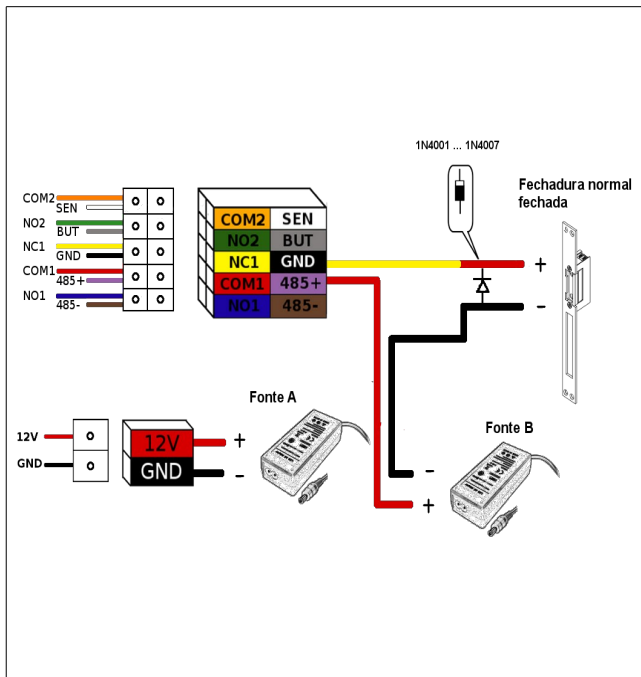


**ZKT***ECO*<sup>®</sup>

# ***Passfinger 1040***

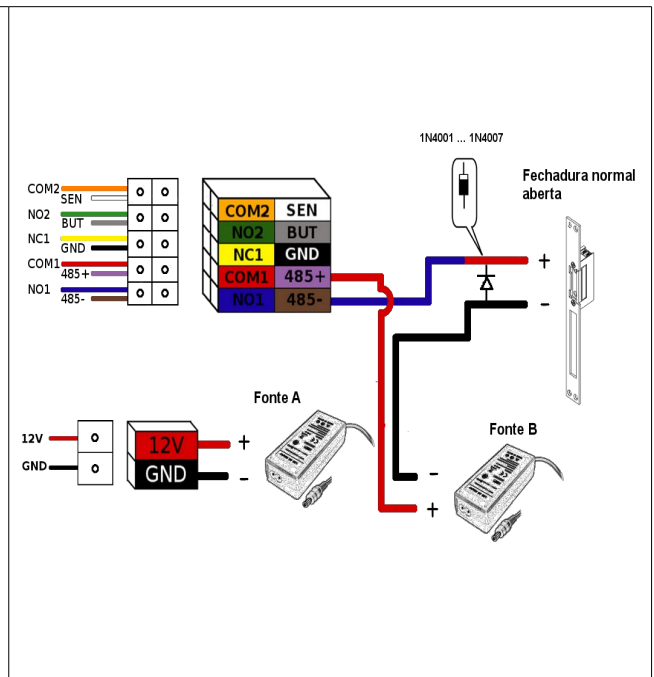
**Guia de instalação**

# INSTALAÇÃO ELÉTRICA



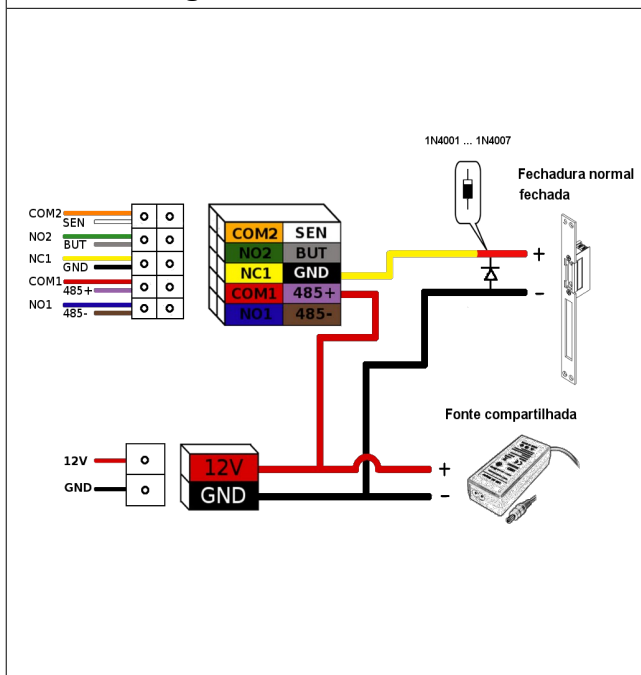
Acionamento de fechadura normal fechada com fonte dedicada.

**Obrigatório o uso do diodo**



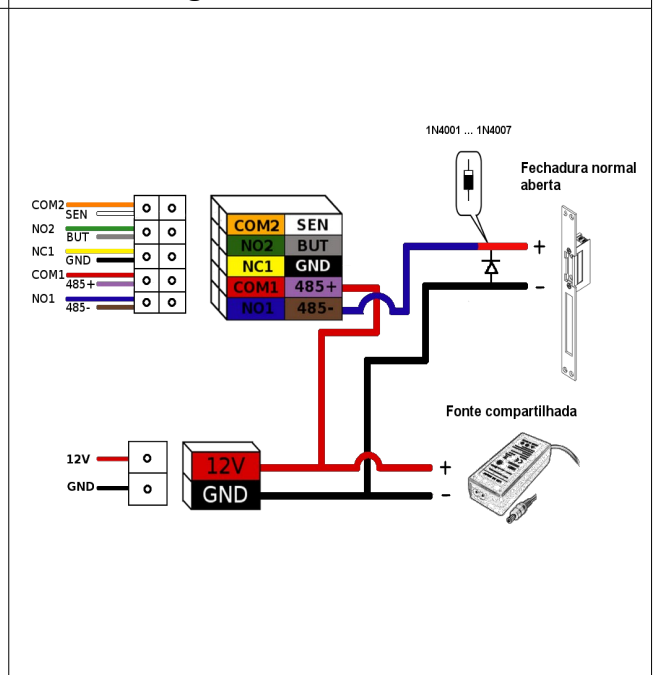
Acionamento de fechadura normal aberta com fonte dedicada.

**Obrigatório o uso do diodo**



Acionamento de fechadura normal fechada com fonte compartilhada.

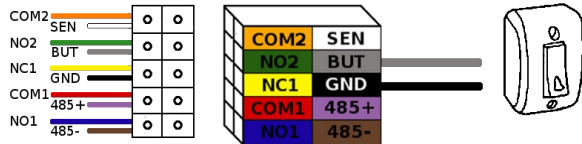
**Obrigatório o uso do diodo**



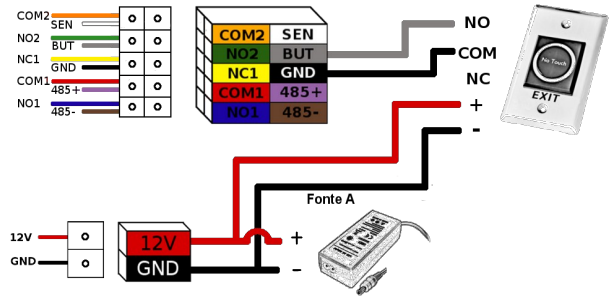
Acionamento de fechadura normal aberta com fonte compartilhada.

**Obrigatório o uso do diodo**

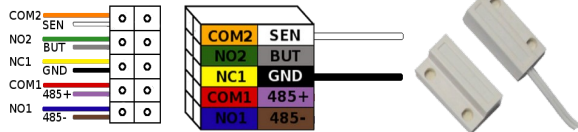
# INSTALAÇÃO ELÉTRICA



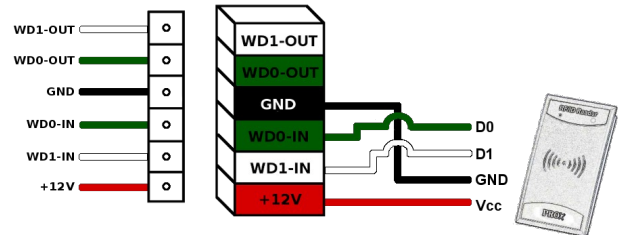
Ligação de botoeira simples



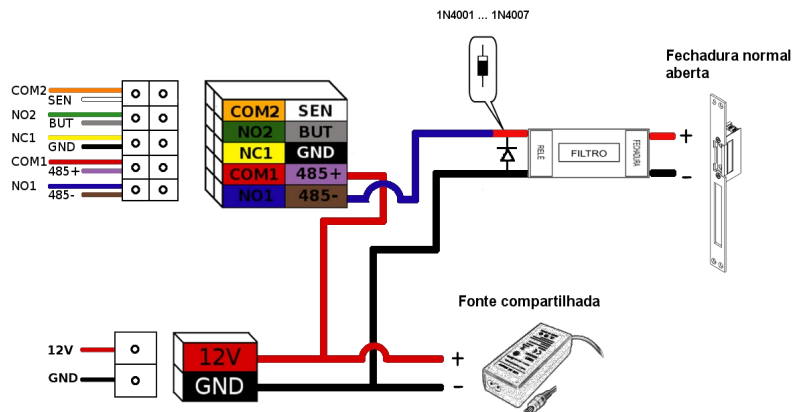
Ligação de botoeira infravermelho



Ligação de sensor de porta aberta



Ligação de leitor externo via Wiegand



Ligação do filtro antirruídos (opcional)

# OPERAÇÕES BÁSICAS

## **1 Rede TCP/IP**

O Passfinger 1040, vem com ip padrão de fabrica, 192.168.1.201, ou 192.168.6.226. Você consegue alterar o ip somente usando algum software.

## **2 Cadastro de usuários**

### **2.1 Cadastro de usuário administrador**

- Ao iniciar o equipamento, a seguinte mensagem será emitida: "Por favor, cadastre o cartão mestre".  
- Aproxime o cartão do dispositivo. Esse cartão será cadastrado como cartão mestre, ou seja, o usuário será do tipo Administrador.  
*Obs.: É obrigatório o cadastro do administrador para o equipamento fazer suas operações corretamente. O Administrador servirá para excluir e cadastrar os demais usuários.*

### **2.2 Cadastro de usuário comum com cartão de proximidade.**

- Primeiramente aproxime o cartão mestre (Administrador).  
- O equipamento irá emitir a seguinte mensagem: "Cadastro de usuário, por favor, coloque a digital ou aproxime o cartão".  
- Aproxime o cartão que irá ser cadastrado.  
- Em seguida, o equipamento irá emitir a seguinte mensagem: "ID do usuário "x" cadastrado com sucesso".  
- Aproxime o cartão mestre novamente para salvar o cadastro. Então o equipamento voltará ao modo de verificação.

### **2.3 Cadastro de usuário comum com impressão digital**

- Primeiramente aproxime o cartão mestre (Administrador).  
- O equipamento irá emitir a seguinte mensagem: "Cadastro de usuário, por favor, coloque a digital ou aproxime o cartão".

- Coloque a digital que irá ser cadastrada 3 vezes.  
- Em seguida, o equipamento irá emitir a seguinte mensagem: "ID do usuário "x" cadastrado com sucesso".  
- Aproxime o cartão mestre novamente para salvar o cadastro. Então o equipamento voltará ao modo de verificação.

## **3 Excluir usuários**

- Primeiramente aproxime o cartão mestre (Administrador) por 5 vezes consecutivas.  
- O equipamento irá emitir a seguinte mensagem: "Excluir usuários, por favor, coloca a digital ou aproxime o cartão".  
- Aproxime o cartão, ou coloque a digital que deseja excluir.  
- Em seguida, o equipamento irá emitir a seguinte mensagem: "ID do usuário "x" excluído com sucesso".  
- Aproxime o cartão mestre novamente para salvar o cadastro. Então o equipamento voltará ao modo de verificação.