

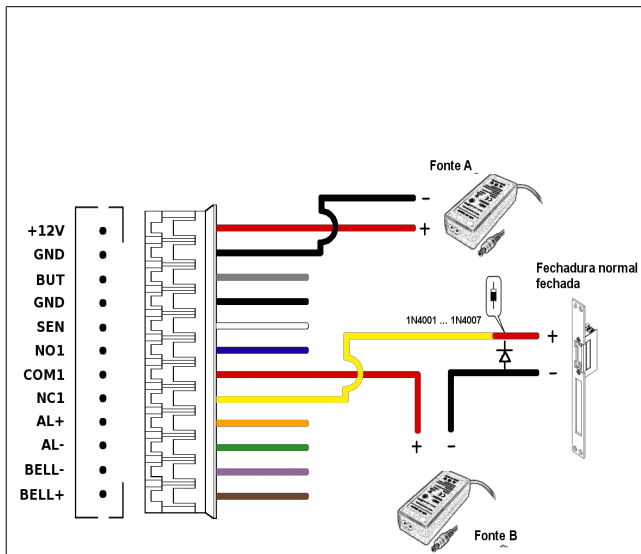


**ZKTeco**<sup>®</sup>

# ***Passfinger 1060***

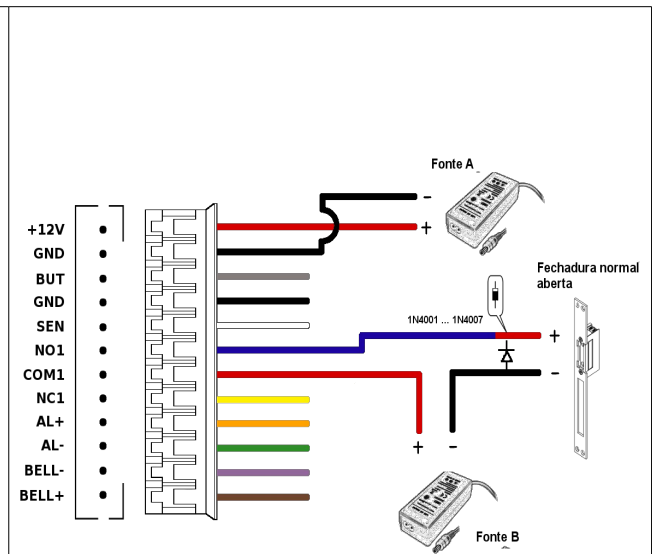
**Guia de instalação**

# INSTALAÇÃO ELÉTRICA



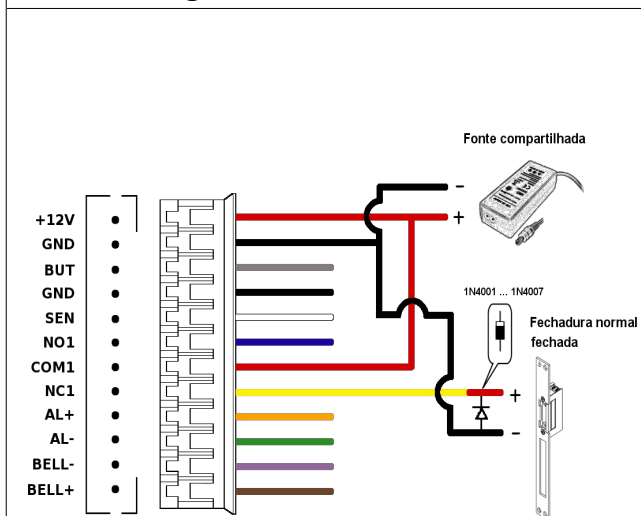
Acionamento de fechadura normal fechada com fonte dedicada.

**Obrigatório o uso do diodo**



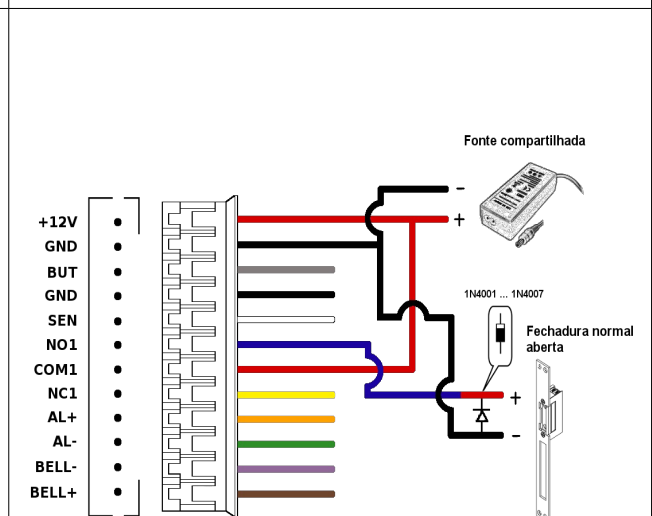
Acionamento de fechadura normal aberta com fonte dedicada.

**Obrigatório o uso do diodo**



Acionamento de fechadura normal fechada com fonte compartilhada.

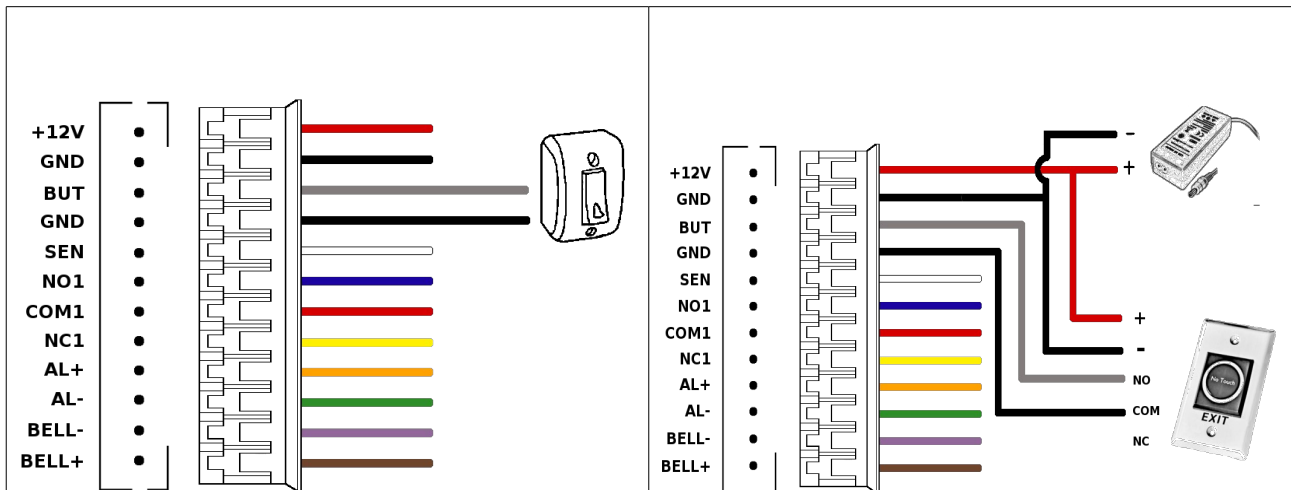
**Obrigatório o uso do diodo**



Acionamento de fechadura normal aberta com fonte compartilhada.

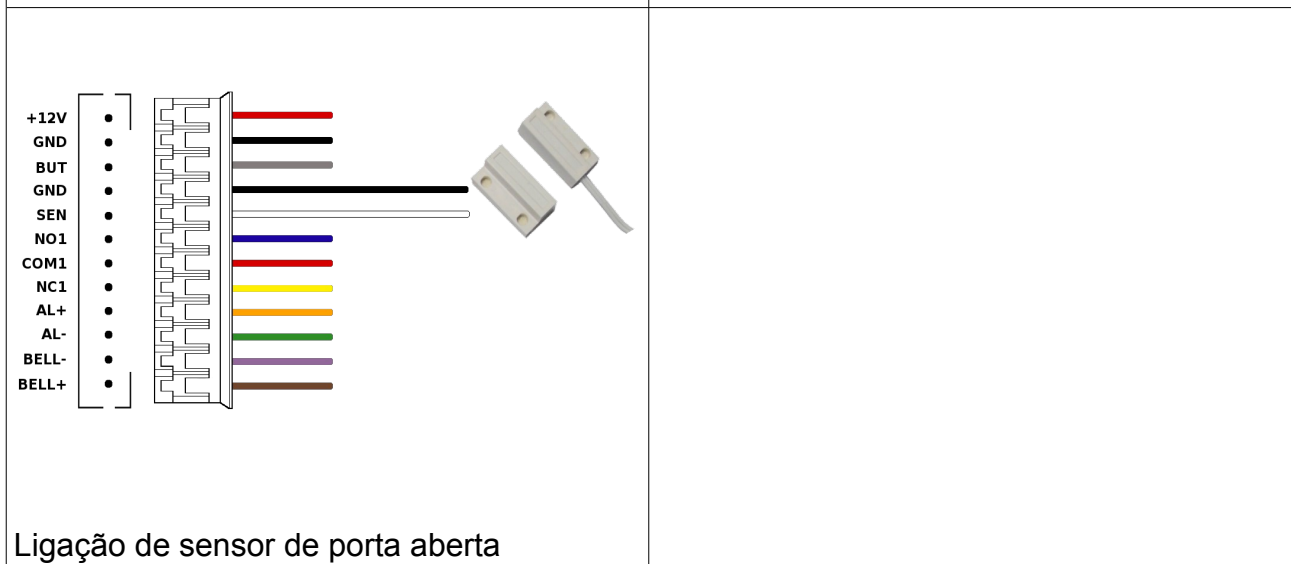
**Obrigatório o uso do diodo**

# INSTALAÇÃO ELÉTRICA

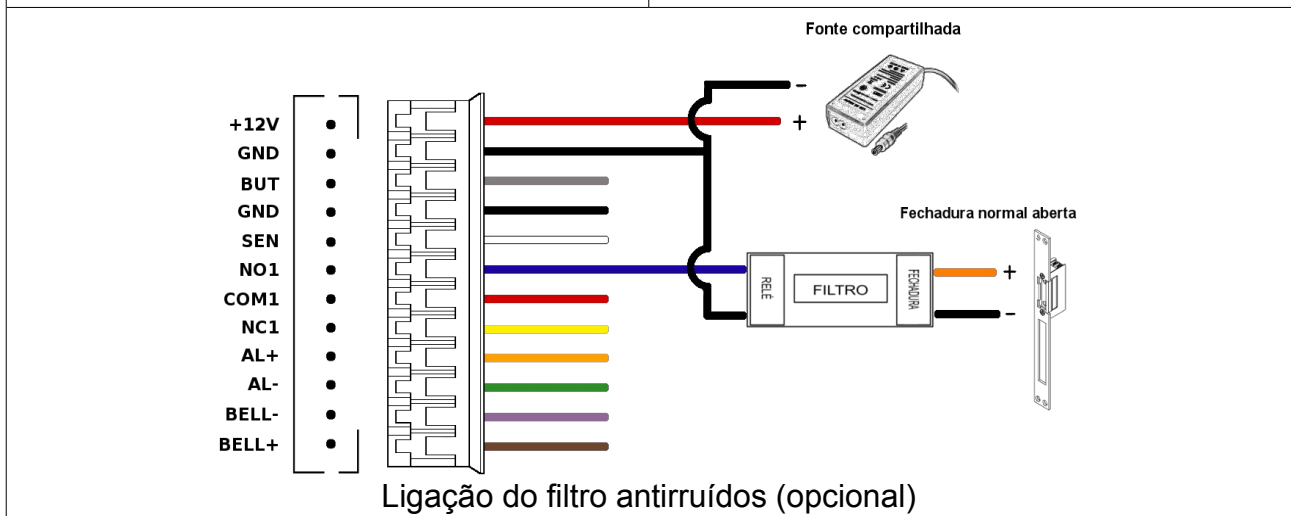


Ligação de botoeira simples

Ligação de botoeira infravermelho



Ligação de sensor de porta aberta



Ligação do filtro antirruídos (opcional)

# OPERAÇÕES BÁSICAS

## 1 Autenticando com usuário Administrador.

Para autenticar-se como administrador, siga abaixo:

- a) Pressione \* (o indicador permanece desligado e faz um beep longo).
- b) Pressione #.
- c) Autentique-se com a senha padrão de fábrica "1234" (Se a senha estiver correta o indicador irá dar um beep longo e o led verde).
- d) Para sair pressione \* ou aguarde 20 segundos.

*Obs.: É obrigatório a autenticação de Administrador, para qualquer operação do equipamento.*

## 2 Alterando senha de Administrador.

Para alterar a senha de Administrador, siga abaixo:

- a) Autentique-se com a senha de Administrador.
- b) Pressione o número 8.
- c) Digite a nova senha (Caso tenha cadastrado corretamente o led verde irá acender e irá acionar um beep longo).
- d) Para sair pressione \*.

## 3 Cadastro de usuário Comum.

Para cadastrar um usuário comum, siga abaixo:

- a) Autentique-se como a senha de Administrador.
- b) Pressione o número 1.

**Cadastro de Digitais:** Pressione o dedo desejado 3 vezes para efetuar o cadastro.

**Cadastro de Cartão:** Aproxime o cartão 1 vez.

*Obs.: Caso a digital ou o cartão já tenha sido cadastrados ou efetuar o cadastro de forma incorreta o equipamento acenderá um LED vermelho e 3 beeps.*

## 4 Excluir usuário comum

Para excluir um usuário comum, siga abaixo:

- a) Autentique-se com a senha de Administrador.
- b) Pressione o número 2.
- c) Coloque a digital ou o cartão que deseja excluir. Se o LED ficar verde a operação teve sucesso, caso contrário o LED ficará vermelho.
- d) Pressione \* para sair.

## 5 Apagar dados (Apaga todos usuários)

Para excluir todos os usuários, siga abaixo:

- a) Autentique-se como a senha de Administrador.
- b) Pressione o número 9.
- c) Pressione o número 9 novamente. (Todos usuários serão excluídos).
- d) Pressione \* para sair.

## 6 Configurando tempo de trava.

Para configurar o tempo de trava, siga abaixo:

- a) Autentique-se com a senha de Administrador.
- b) Pressione o número 4.
- c) Defina um valor para o tempo de trava de 0 a 255.
- d) Após digitar o valor definido para o tempo de trava aguarde, que o equipamento irá voltar para o modo de verificação.